

Din industripartner

Konstruktioner
och lösningar
som ingen annan
tänkt på

»Dra nytta av vår erfarenhet inom projektledning, konstruktion och produktion«



»När jag bildade Fagerström Industrikonsult 1994 satte jag upp ett mål – att bli ett av landets mest erkända och anlitade industrikonsultföretag. Där är vi idag, på topp-femtiolistan bland de största, enligt Svenskt Näringsliv (Svensk Teknik och Design).

I vår verksamhet hjälper vi industriföretag att öka konkurrenskraften genom att finna nya lösningar som bidrar till ökad effektivitet, rationaliseringsvinster och bättre ergonomi. De företag som automatiserar sin produktion på rätt sätt tillhör överlevarna.

Det ligger stora pengar i smarta konstruktioner

Vi är inte branschspecifika utan kan erbjuda tekniska förbättringar i de flesta typer av processer och inom industrins alla sektorer.

I många fall får vi uppdraget att utveckla kompletta produktionslinjer. För andra driver vi långsiktiga utvecklingsprojekt, bland annat i samarbete med kärnkraftsindustrin.

Vi samarbetar sedan flera år tillbaka med olika legotillverkare som ställer samma höga kvalitetskrav på sig själva som vi gör på oss. Självklart är vi kvalitetscertifierade enligt ISO 9001.

Ett bevis på vår tekniska kompetens är att vi även driver omfattande extern utbildningsverksamhet inom bland annat avancerade CAD-system och programvaror.

Jag sticker inte under stol med att vi idag har några av landets vassaste och mest kvalificerade tekniker och konstruktörer.«

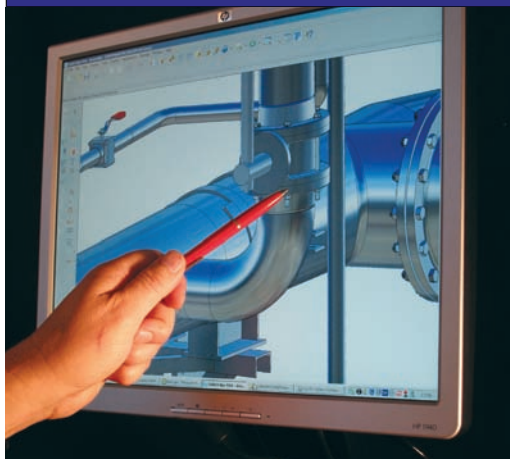
Låt oss få bli din industripartner.

Per Fagerström

Fagerström Industrikonsult AB

Våra fyra affärsområden

Fagerström Technical Solutions



Teknisk uppdragsverksamhet, till exempel maskin-, rör- och stålkonstruktioner med tillhörande beräkningar och projektledning.

sid 6

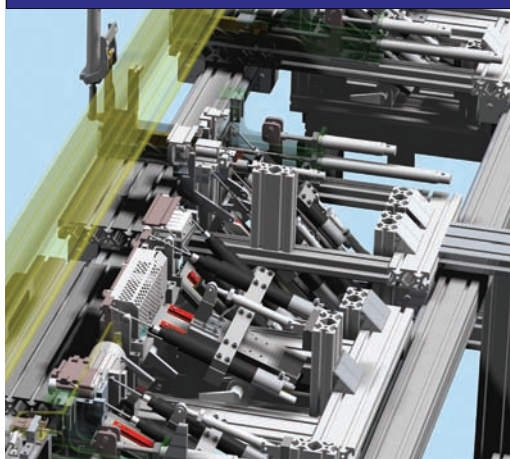
Fagerström Deco Systems



Utveckling, tillverkning och försäljning av dekontamineringsystem för att rengöra komponenter i kärnkraftverk från radioaktivitet.

sid 8

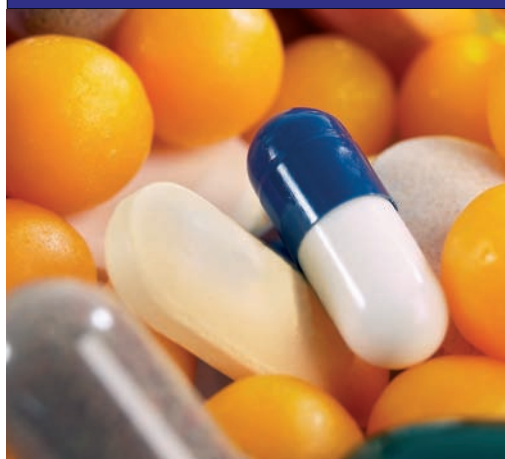
Fagerström Production Systems



Projektansvar, utveckling, konstruktion, leverans och idrifttagning av kompletta produktionslinjer och anläggningar.

sid 10

Fagerström Pharma Systems

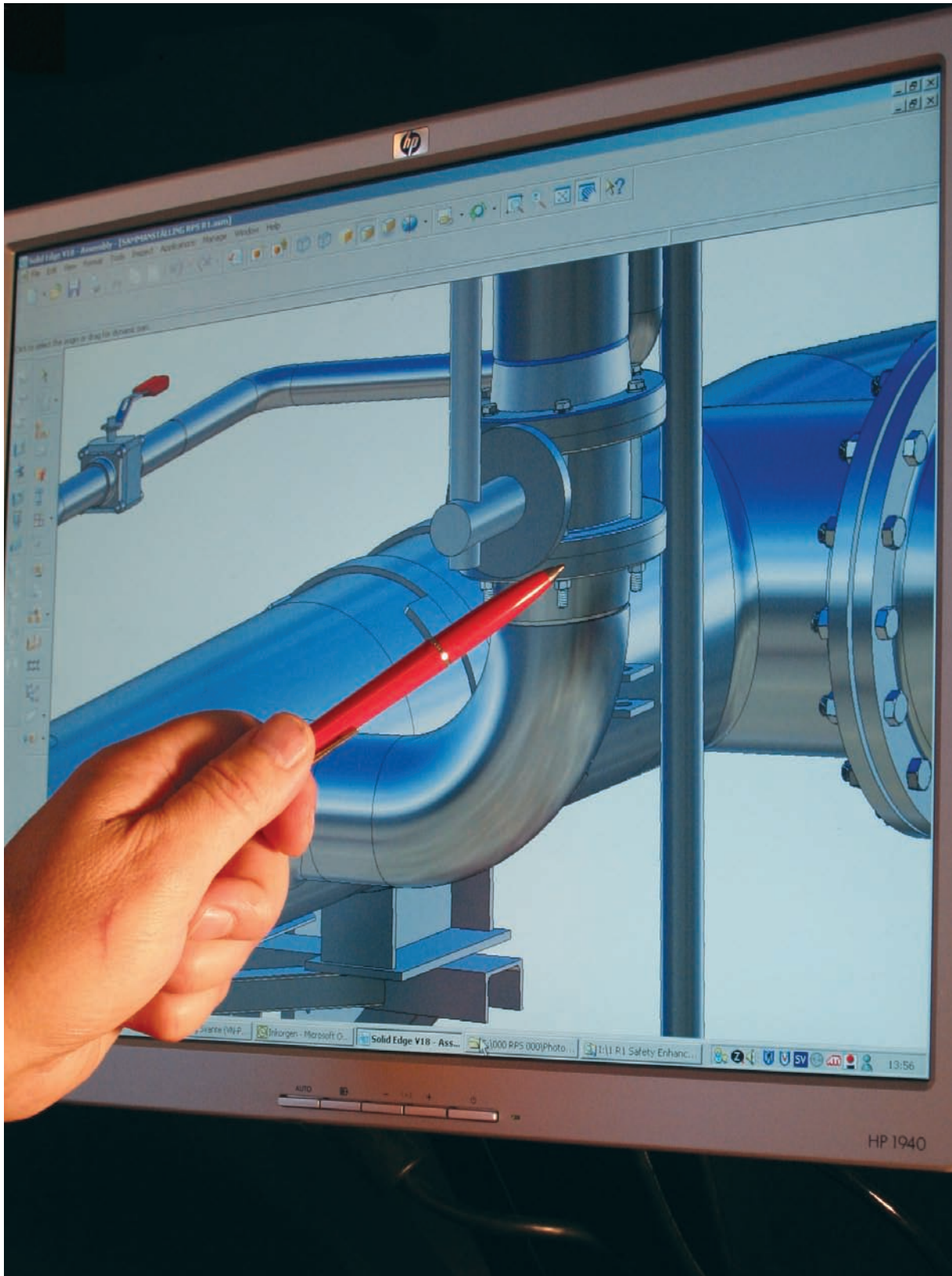


Förstudier, utveckling samt validering med rigorös kontroll och höga krav i samband med analys och tillverkning.

sid 12



Fagerström Technical Solutions





Teknisk uppdragsverksamhet

Det är lätt att bli hemmablind när man står mitt uppe i vardagsproduktionen. Därför är det ofta smart för industriföretag att ta kompetens utifrån som ser problem och upptäcker möjligheter med hjälp av nya ögon. Hos oss får ni specialistkompetensen ni behöver avseende alla typer av tekniska konsultuppdrag. Vi kan endera genomföra uppdragen på vår arbetsplats, eller jobba som »in-house«-konsulter hos er.

En del av våra kunder väljer sedan att själva bygga utrustningen medan andra föredrar att låta oss ta hela ansvaret för att säkra en problemfri fortsatt drift.

Lönsamma beräkningar

Vår hjälp med exempelvis hållfasthetsberäkningar och FEM-analyser leder till funktion och produktion utan dyrbara omvägar. Gör vi beräkningarna från början slipper ni att lägga ner tid och pengar på experiment och tester vid konstruktion av nya maskiner och funktioner. Hos oss samverkar beräkningsexpertisen med egna konstruktörer, vilket inte många andra konsulter har resurser till. Allt för att säkra ett framgångsrikt resultat.

Långsiktigt projekteringsarbete

Projektplanering, tekniska beräkningar och montageledning är vardagsmat för oss. Ett exempel på långsiktiga projekteringsuppdrag är samarbetet med den svenska kärnkraftsindustrin, där vi samverkar med deras organisationer och driver gemensamma projekt.



Fagerström Deco Systems





Dekontamineringsystem för kärnkraftsindustrin

I samband med service och utbyte av delar i ett kärnkraftverk måste komponenterna rengöras och eventuell radioaktivitet avlägsnas innan de kan hanteras. Fagerström Industri Konsult utvecklar olika system för detta.

Våra dekontamineringsystem har mer än halverat den radioaktiva dosen hos personalen, som arbetar under revisionsperioderna på verken.

Andra utrustningar är speciellt utvecklade för högtryckstvätt av reaktorbultar och helautomatisk tvättning av drivdon.

Systemen har rönt stor uppmärksamhet över hela världen. Förutom till alla de nordiska kärnkraftverken konstruerar vi och låter tillverka utrustning för andra länders anläggningar.

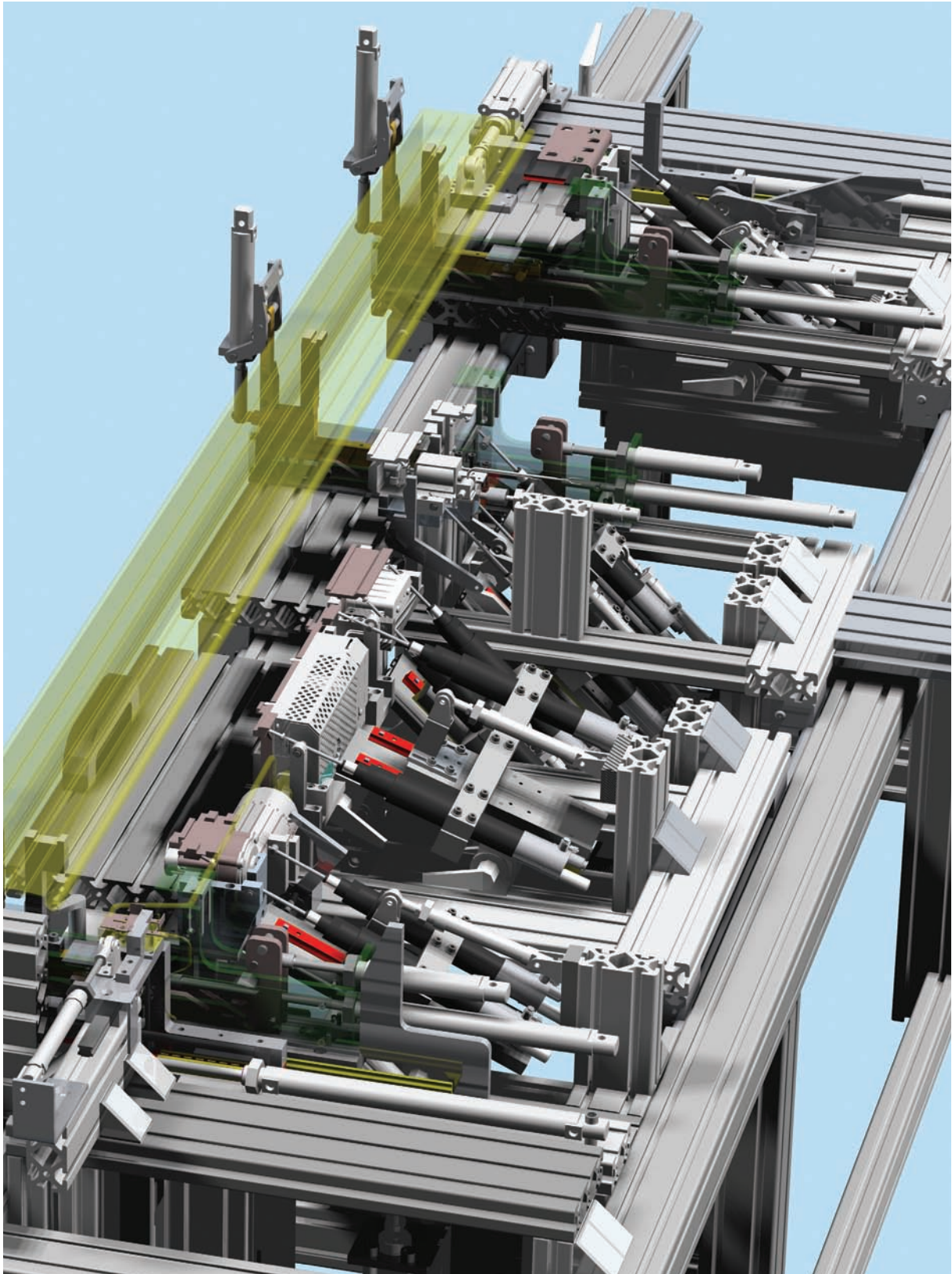
För att få erbjuda tjänster till kärnkraftindustrin krävs att man är »prekvalificerad«, och Fagerström Industri Konsult är »fullt accepterad som leverantör« enligt Sellihca.

Verktyg för underhåll och reparationer

Vi konstruerar olika specialverktyg och robotar för att komma åt delar inne i ett kärnkraftverk. Specialkonstruktioner som underlättar underhåll och reparationer och sparar stora pengar åt kärnkraftsverken.



Fagerström Production Systems





Totalansvar för produktionslinjer

Skillnaden mellan oss och de flesta andra konsulter, som normalt erbjuder rena konsultuppdrag, är att vi gärna tar på oss hela ansvaret och även låter bygga kompletta produktionslinjer. Maskiner för tillverkningsindustrin, fyllning av såväl fasta som flytande produkter, flödessystem för olika medier och förpackningslinjer är några exempel.

Vi har utvecklat produktionssystem för en mängd olika ändamål. Därför är det troligt att vi har just den erfarenhet du behöver för din produktion eller process. Ju tidigare vi får komma in i ett projekt, desto större blir våra möjligheter att påverka lönsamheten i produktionen.

Ökad produktion med en faktor tio

Många av våra kunder ser fördelarna i att slippa handla upp olika delar i projektet och ger oss ansvaret ända fram till idrifttagning med övertagandekontroll. Vi kan erbjuda resurserna som behövs inom mekanik, el och elektronik.

Nyckelfärdiga anläggningar och produktionslinjer – turn-key-projekt – är därför en av våra specialiteter.

Exempelvis har vi genom att automatisera monteringslinjer lyckats minska monteringstiden hos några av våra kunder till en tiondel. Andra har tiodubblat sin produktion, tack vare vårt nytänkande när det gäller utvecklingen av nya maskiner.

Gör vad du själv är bäst på – fokusera på kärnverksamheten. Det lönar sig.



Fagerström Pharma Systems





Läkemedelssystem och medicinsk utrustning

Läkemedelsindustrin, som ställer exceptionellt höga krav på sina produkter, väljer oss för flera olika ändamål i sin verksamhet.

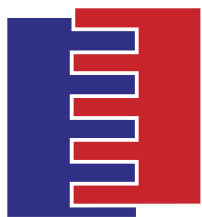
Bland annat har vi effektiviserat produktionslinjer och byggt analysutrustningar som därmed avsevärt ökat produktionstakten vid tillverkningen. Med hjälp av den kompetens som vi fått under åren, inom läkemedelsbranschen, får vi löpande uppdrag från landets ledande läkemedelstillverkare.

Lucas räddar liv

Lucas är en mobil hjärtmassageapparat som används av ambulanspersonal för att rädda patienter som fått hjärtstillestånd. Maskinen drivs mekaniskt och automatiskt med hjälp av den syrgasflaska som finns i varje ambulans.

Fagerström Industrikonsult har utvecklat huvudkonstruktionen i systemet. Lucas har vunnit flera priser och säljs över hela världen.

Hjärtmassageapparaten Lucas visar på den bredd som vi kan erbjuda, utöver våra övriga konsultuppdrag och produktions- och processförbättrande konstruktionslösningar.



FAGERSTRÖM
INDUSTRIKONSULT AB

La Cours gata 4
252 31 HELSINGBORG
Tel. 042 20 88 00
Fax: 042 14 93 05
info@fagerstrom.se
www.fagerstrom.se